

マルチフェンス



maruticatalog.pdf



<http://yoshimi.co.jp>



愛知県犬山市前原北畑40-6

Temporary design Fence

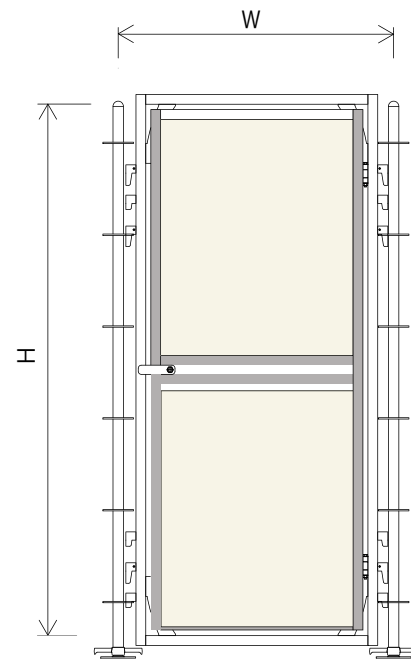


マルチフェンス



工事看板枠1800

	フレーム	パネル
材質	SS400	ダンプレート5mm



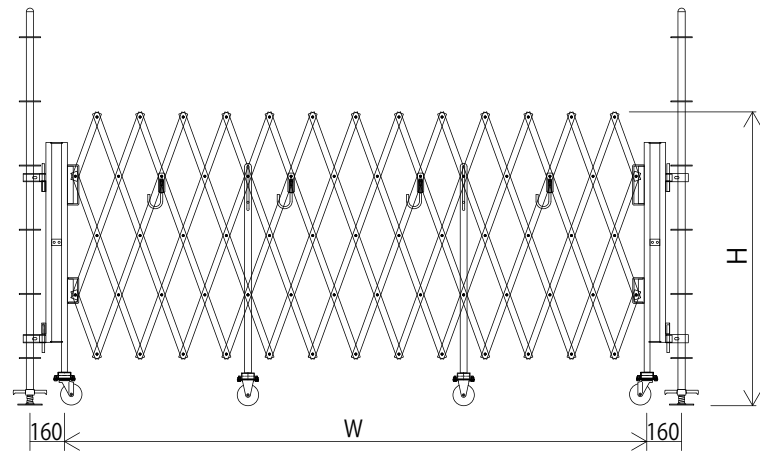
くぐり戸

	W	H
サイズ	900	1800
有効	726	1736

材質はブラインド枠と同等ですがチェーンロックが使用可能です



ポールホルルド



ジャバラゲート

	W	H
開いた時	6000	1200
閉じた時	580	1400

*ご要望に応じ各ゲート対応します
専用クランプで取り付けると本体を回転させ開口を広くすることが可能です



ブロックジャッキ

	最小	最大
対応範囲	120	230

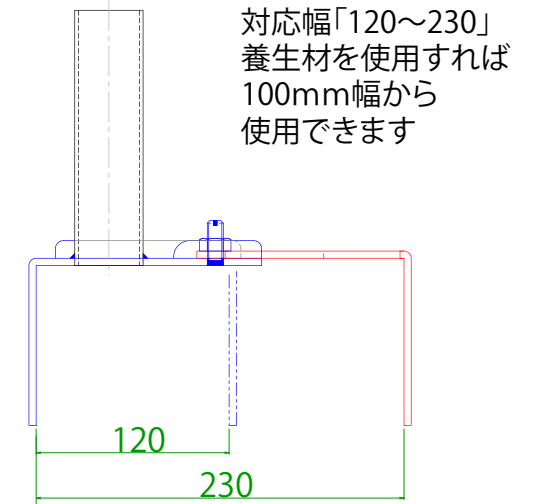


固定ディスク(縦)



固定ディスク(横)

ブロックジャッキ



ポールホルルド



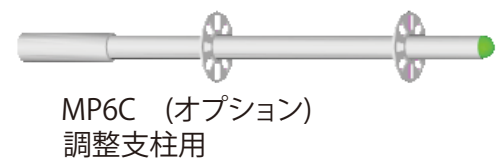
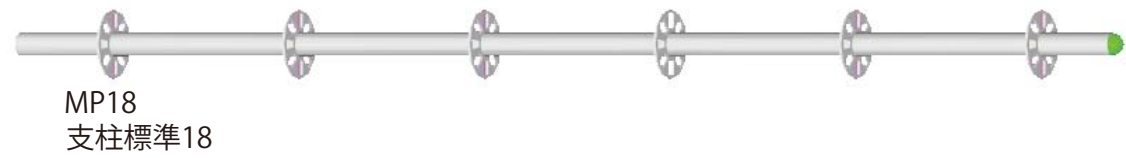
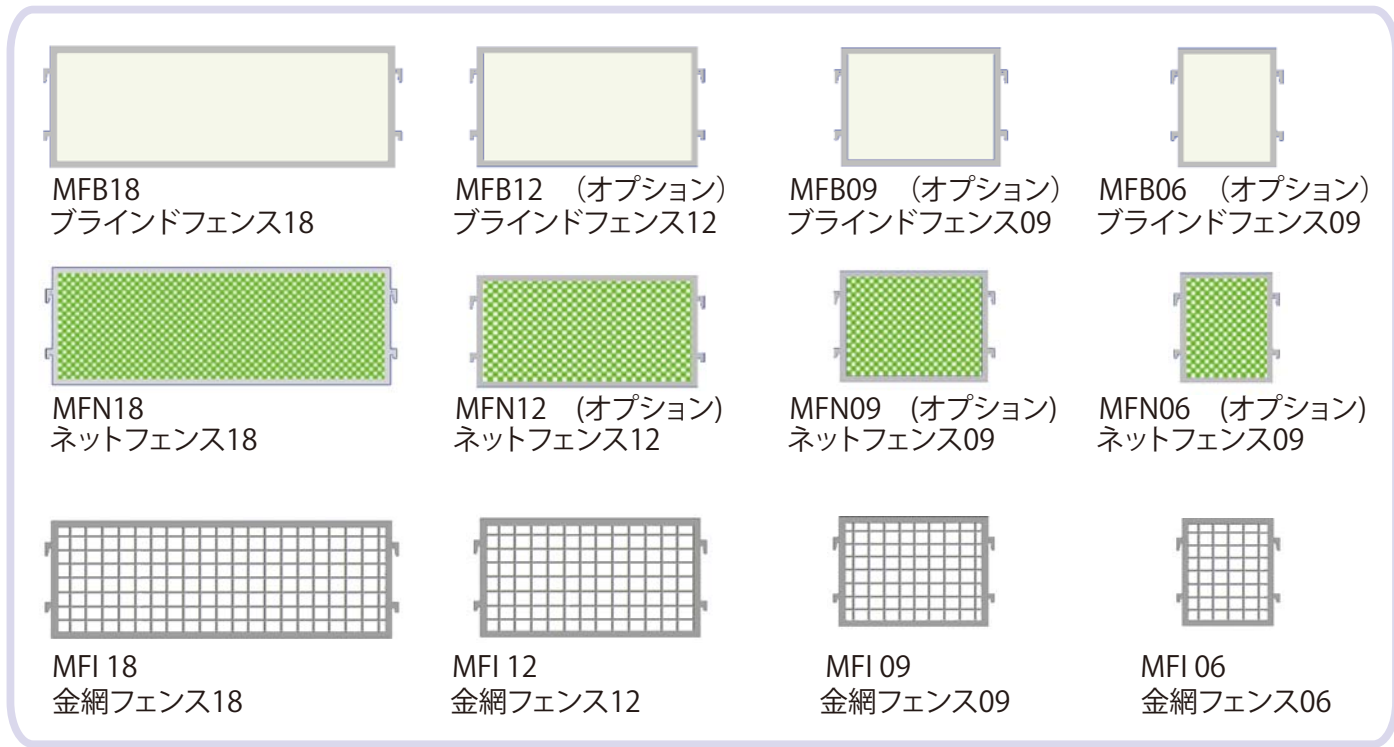
ポールホルルド



くぐり戸



マルチフェンス部材



MFK1806 (オプション)
工事看板枠 1806

