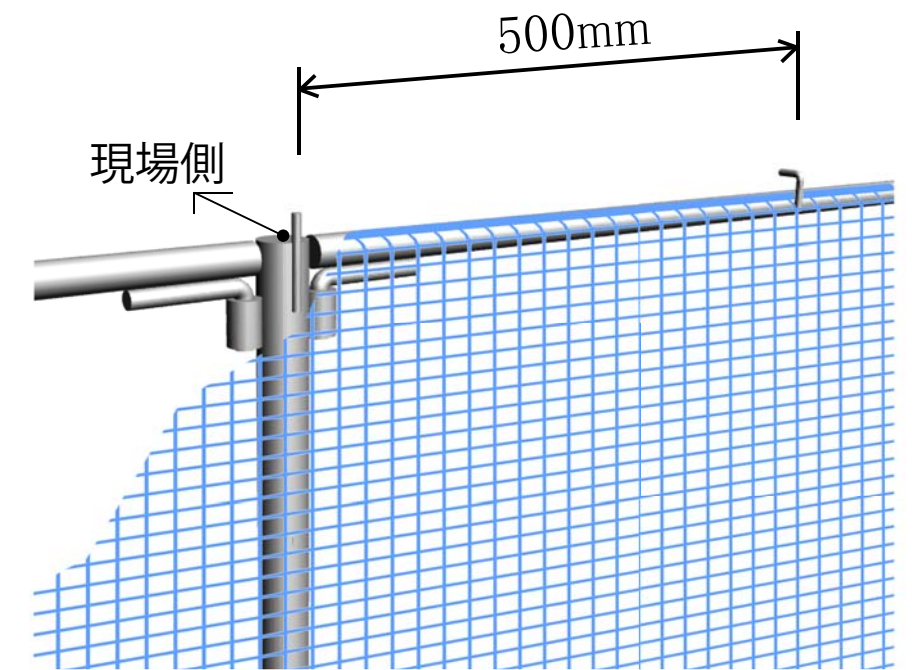
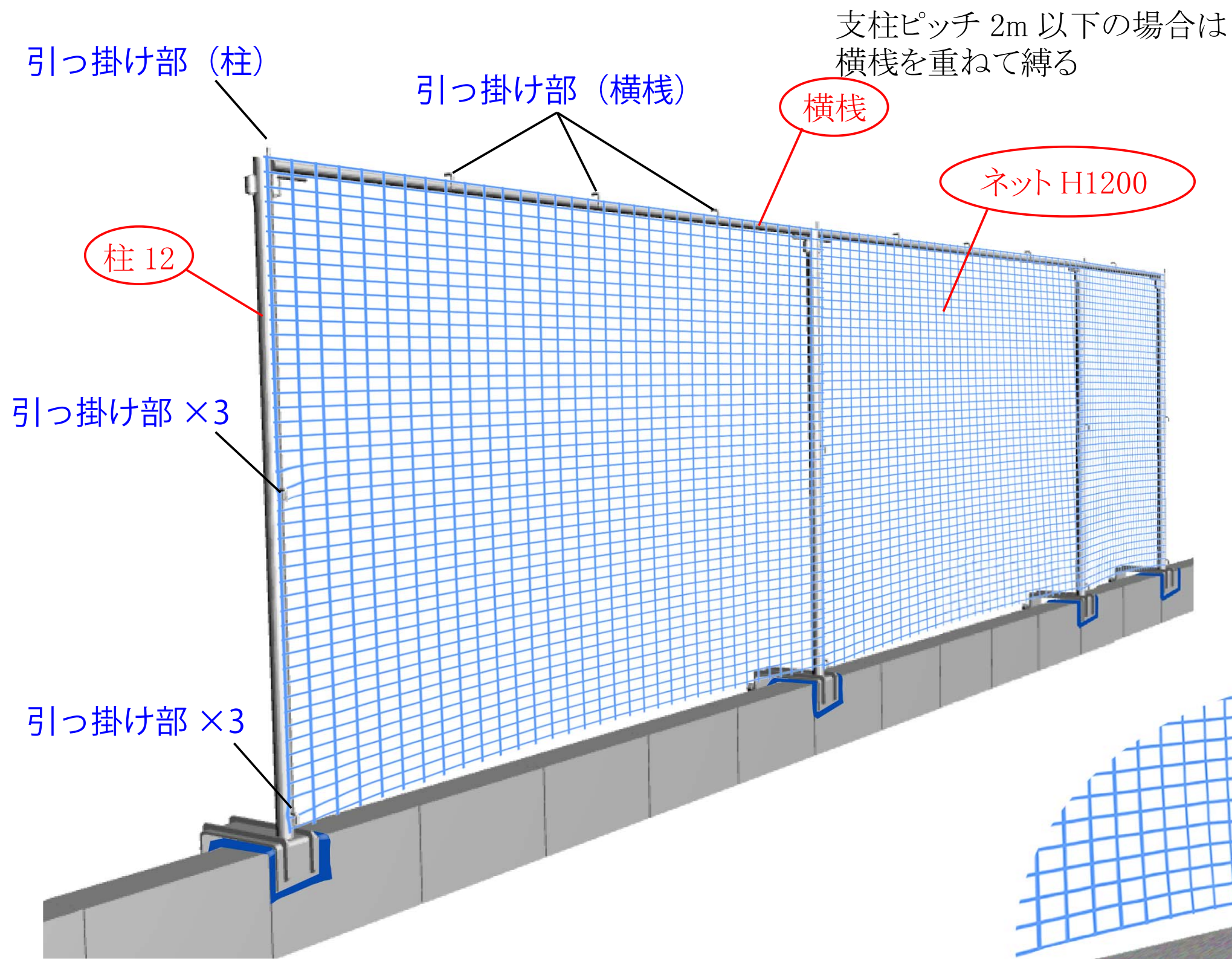
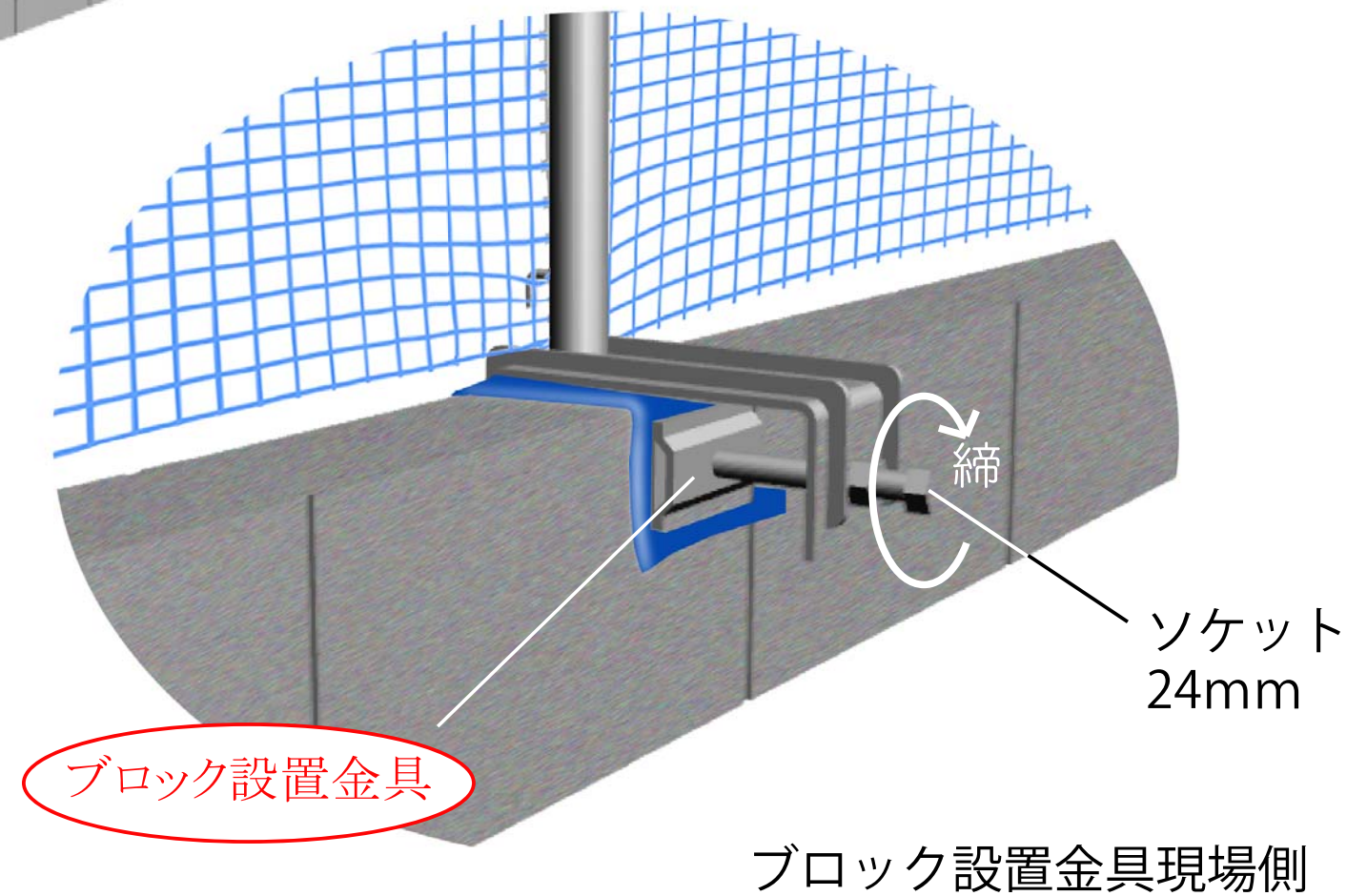
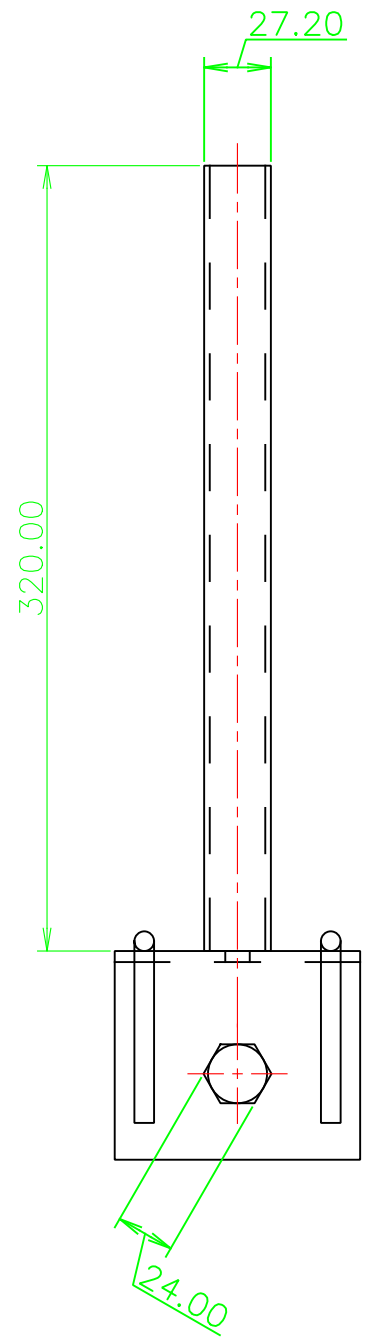
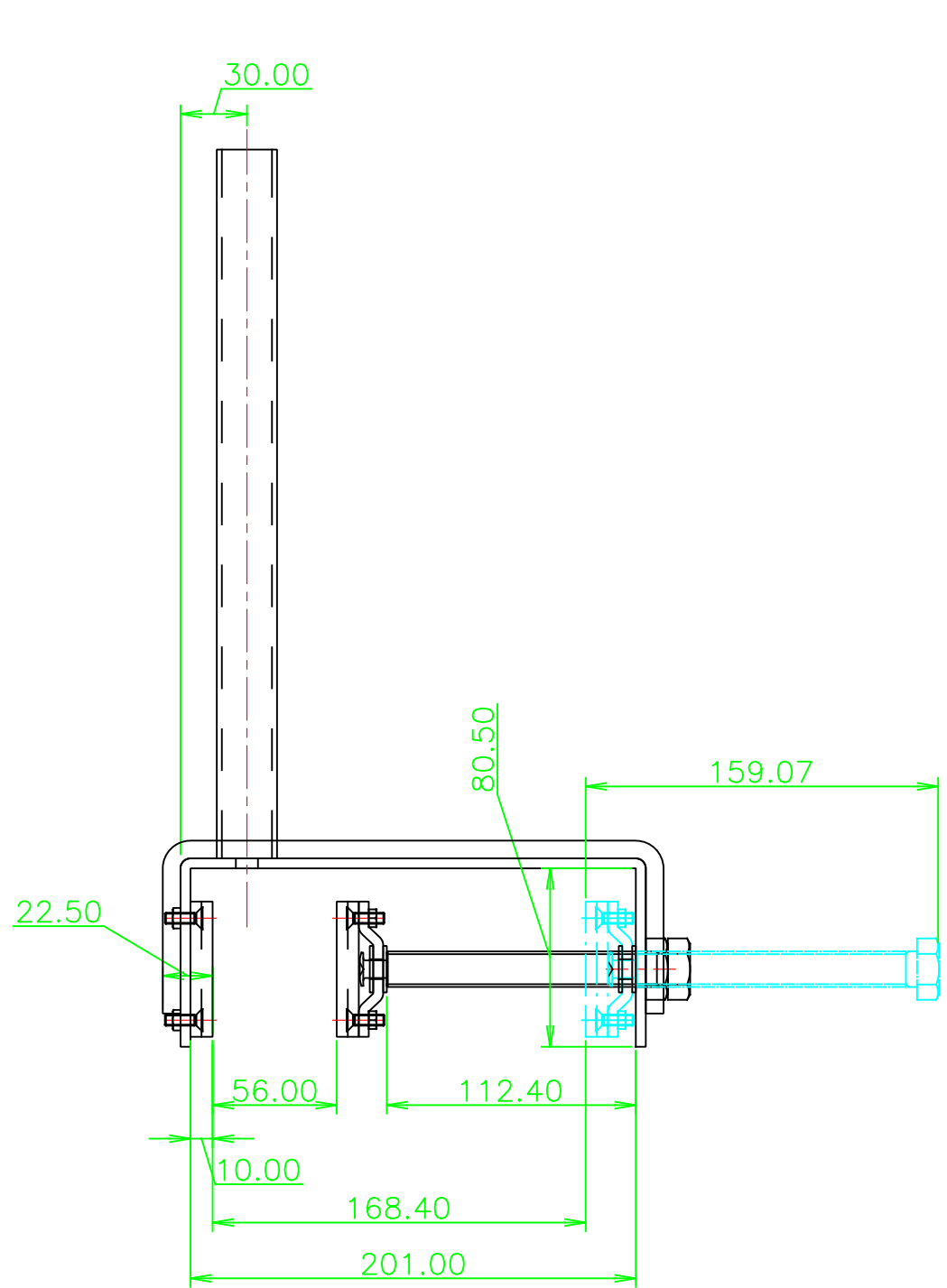
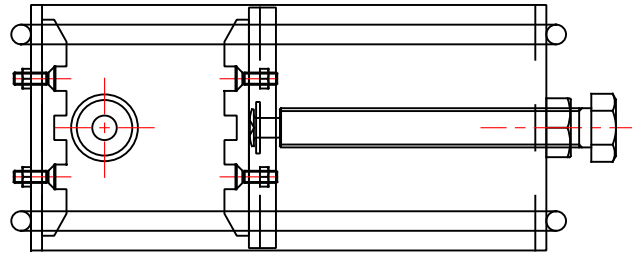


ネットフェンスブロック上施工



ネット	H1.2*10m
柱	H1.2
横棧	L2.0
ブロック設置金具	
保護材	





	品名	材質	寸法	数	メーカー	図番
顧客					備考	
品名	ブロック設置金具				品番	
尺度	1/4	日付	020707	検図	設計	紀藤 図番 000